



**PRUEBA DE ACCESO A CICLOS FORMATIVOS**

**HEZIKETA ZIKLOETARA SARTZEKO PROBA**

**ABRIL 2018 / 2018KO APIRILA**

**GOI MAILAKO ZIKLOAK / CICLOS DE GRADO SUPERIOR**

**ATAL ESPEZIFIKOA / PARTE ESPECÍFICA**

**C**

**BIOLOGIA / BIOLOGÍA**

**Abizenak**

**Apellidos** \_\_\_\_\_

**Izena**

**Nombre** \_\_\_\_\_

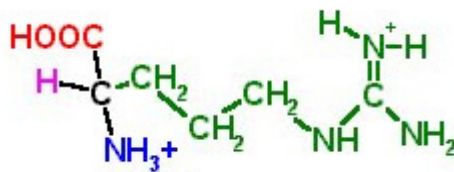
**N.A.N.**

**D.N.I.** \_\_\_\_\_

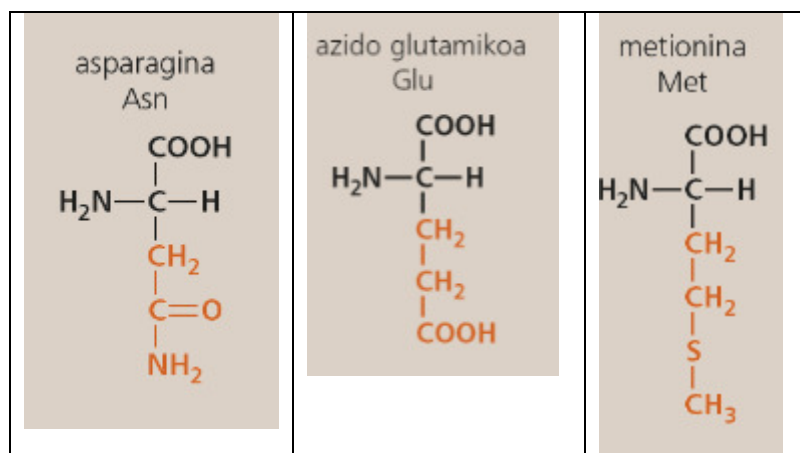
**IKASLEAREN SINADURA**

**Firma del alumno/a** \_\_\_\_\_

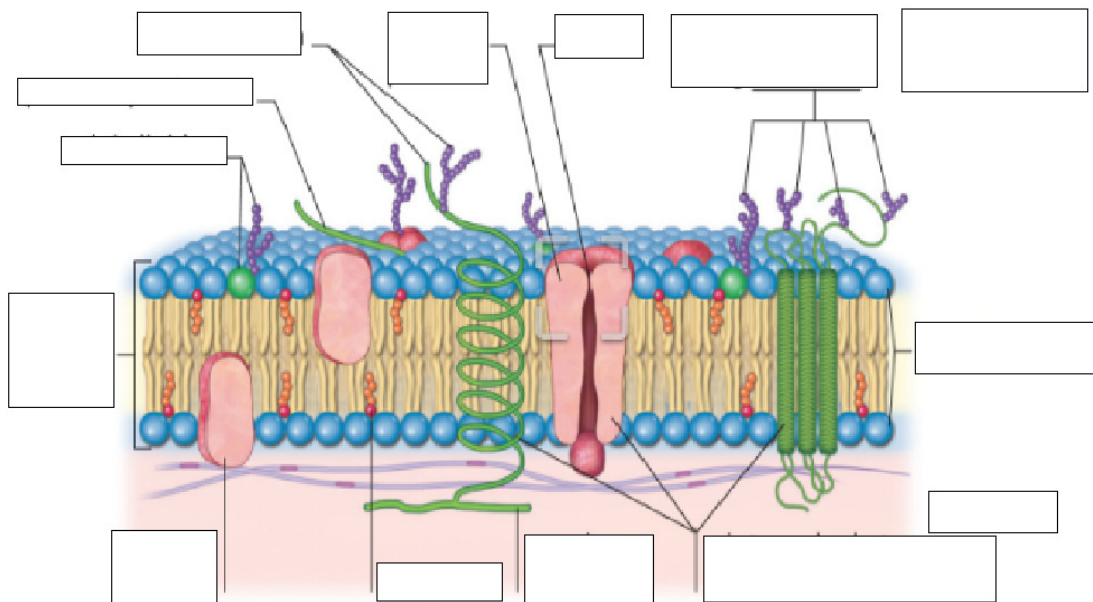
1. Responde a las siguientes preguntas. En un anuncio sobre productos para el cuidado de cabello se menciona la arginina y lo hacen así: “proteína imprescindible para el crecimiento del cabello”. La fórmula de la arginina es: (2 p)



- a. ¿Qué clase de molécula es la arginina? ¿Qué error bioquímico tiene el anuncio? (0,4 p)
- b. ¿Qué son las proteínas? (0,4p)
- c. Realiza la unión de estos tres aminoácidos. Indica qué tipo de unión es y sus características. (1,2 p)

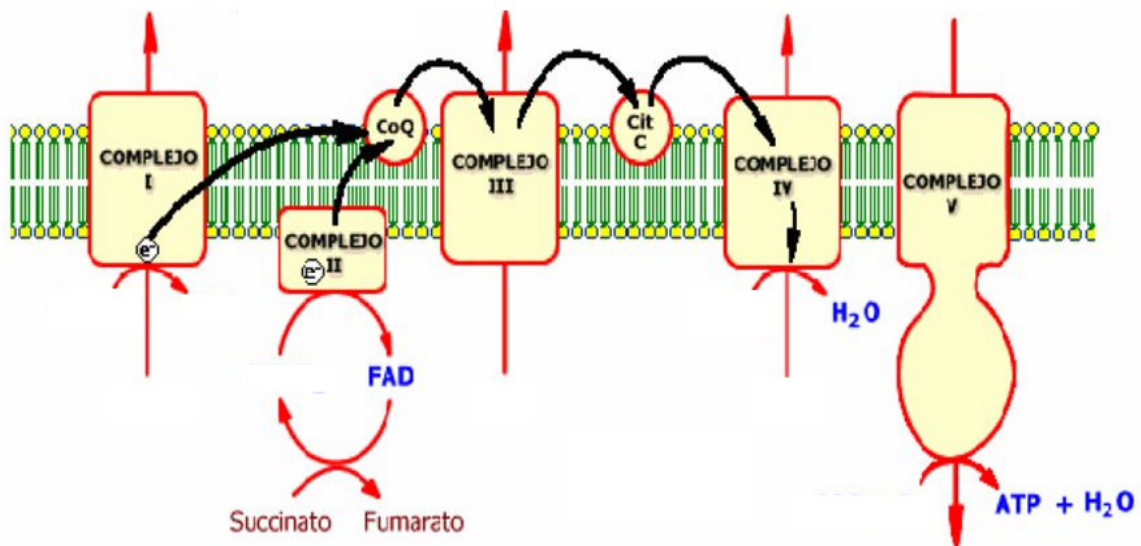


2. Modelo de mosaico fluido de la membrana plasmática: ( 1,45 p)



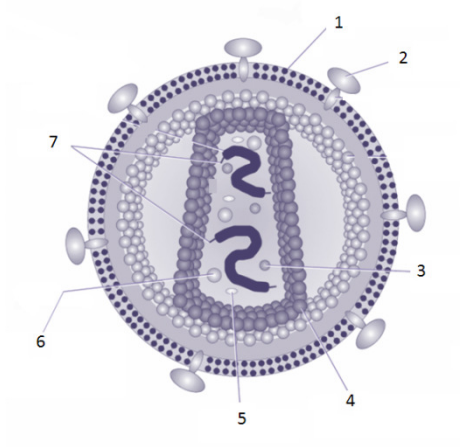
- Características (son 3) (0,75 p)
- Indica en la imagen los nombres correspondientes. (0,7 p)

3. Explica, utilizando la imagen, y con la terminología adecuada qué está sucediendo. (1,2 p).



4. Responde a estas cuestiones. (2 p.)

- a. ¿Qué estructura refleja la imagen? (0,15 p)  
b. Indica en el dibujo sus componentes. (0,7 p)





c. Explica el mecanismo de reproducción de esta estructura.  
**(1,15 p)**

5. Representa la hidrólisis de un triglicérido. Un ácido graso ha de ser insaturado. **(0,75 p)**

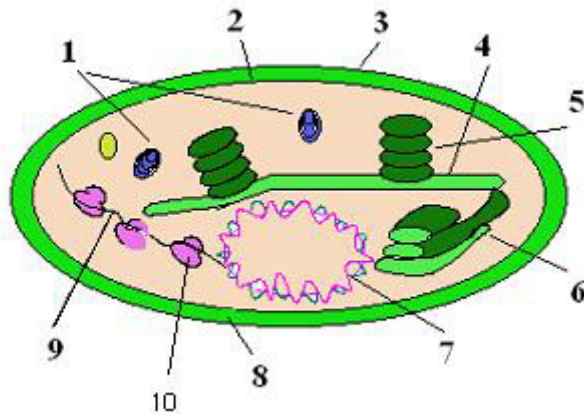


6. Indica qué es un nucleosido y un nucleotido. ¿De qué moléculas está compuesto? Los dibujos son imprescindible. **(0,6 p)**

7. Responde a estas preguntas. (2 p)

a. ¿Qué orgánulo aparece en el dibujo y dónde se encuentra? (0,5 p)

b. Coloca el nombre en cada número. (0,5 p)



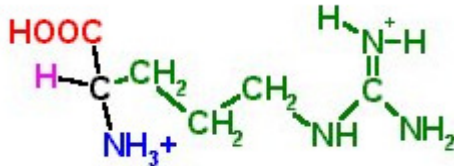
c. ¿Qué función tiene este orgánulo? (0,25 p)

d. ¿Conoces otro orgánulo de estructura semejante? ¿Qué función tiene? ¿Dónde lo podemos encontrar? (0,5 p)

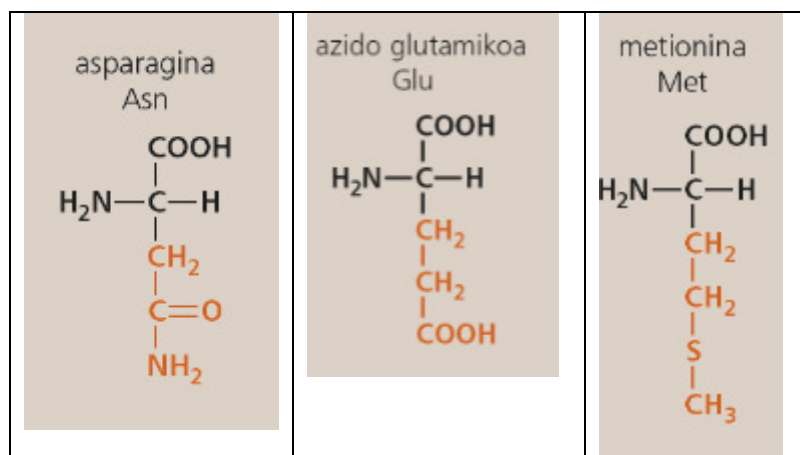
e. ¿Qué dice la teoría endosimbiótica sobre este orgánulo? (0,25 p)



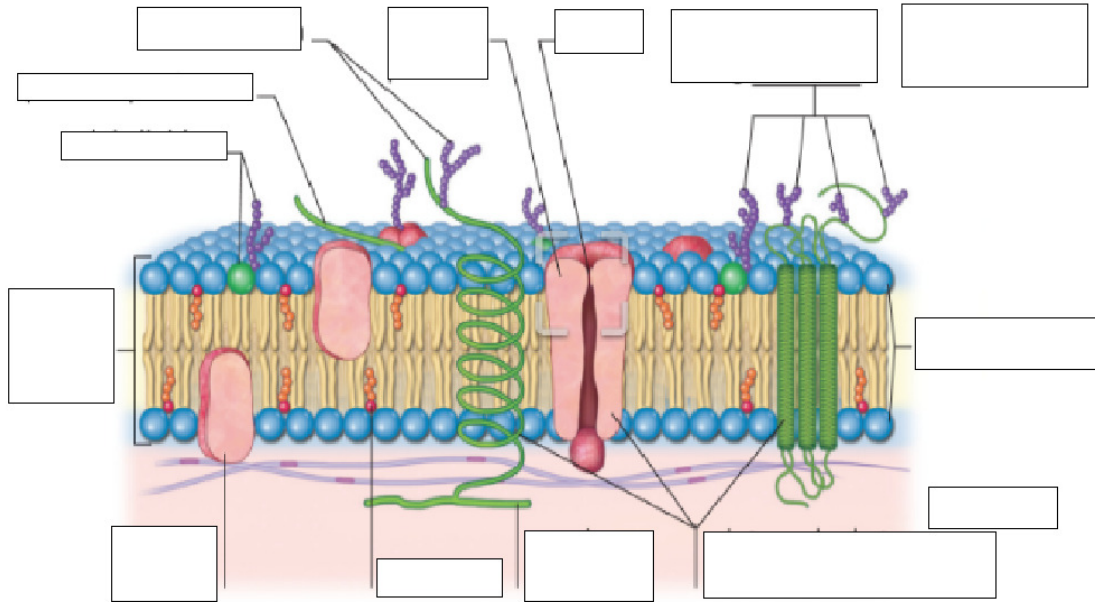
1. Erantzun ondorengo galderak: Ilea zaintzeko produktuei buruzko iragarki batean, “arginina” aipatzen da, eta honela deskribatzen da: “Ilea hazteko funtsezko proteina”. Hau da argininaren egitura: (2 p)



- a. Zer molekula mota da arginina? Zer akats biokimiko du iragarkiaren deskripzioak? (0,4 p)
- b. Zer dira proteinak? (0,4 p)
- c. Lotu hiru aminoazidoak eta esan loturaren izena eta ezaugarriak (1,2 p)



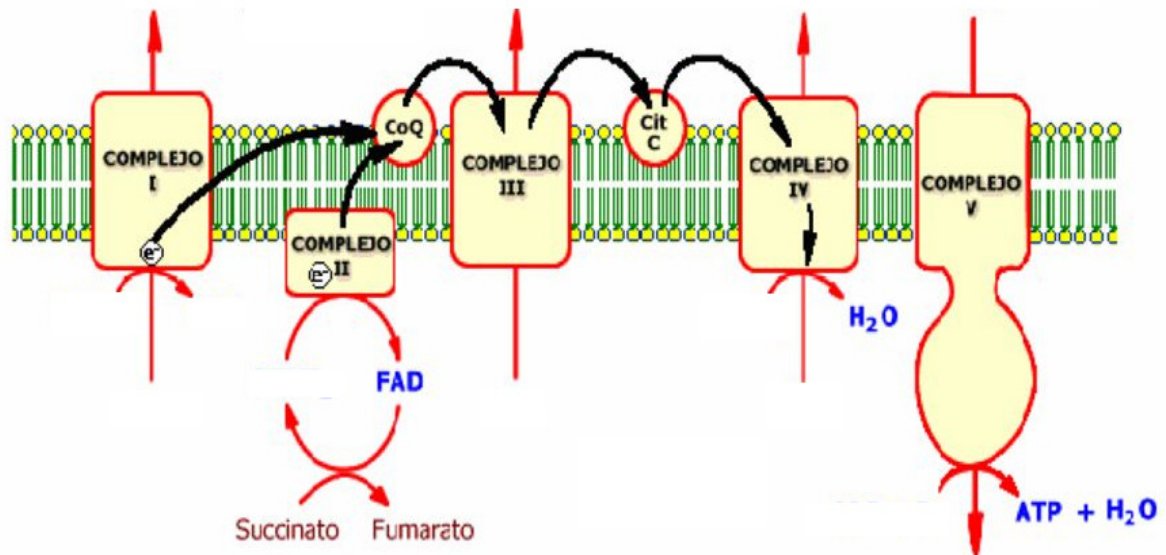
2. Mintz plasmaticoaren egitura: mosaiko jariakorren eredua: **(1,45 p)**



a. Ezaugarriak (3 dira) **(0,75 p)**

b. Irudiaren terminoak: **(0,7 p)**

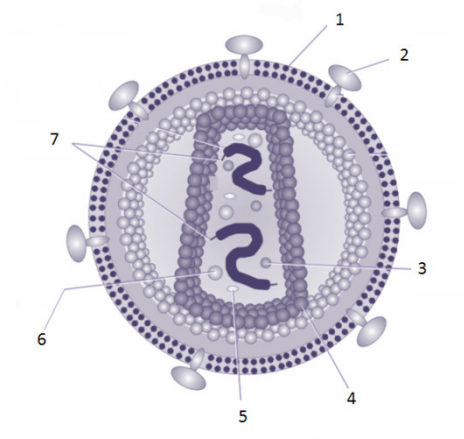
3. Azaldu, irudia eta terminologia egokia erabiliz gertatzen ari dena.  
(1,2 p).



4. Erantzun itzazu galderak (2 p)

a) Zer erakusten du beheko irudiak? (0,15 p)

b) Osagaiak zenbakien bidez adierazi. (0,7 p)





c) Azal ezazu egitura honen ugaltzeko mekanismoa. **(1,15 p)**

5. Egin triglizerido baten hidrolisia. Triglizerido horrek gantz-azido asegabe bat izan behar du. **(0,75 p)**

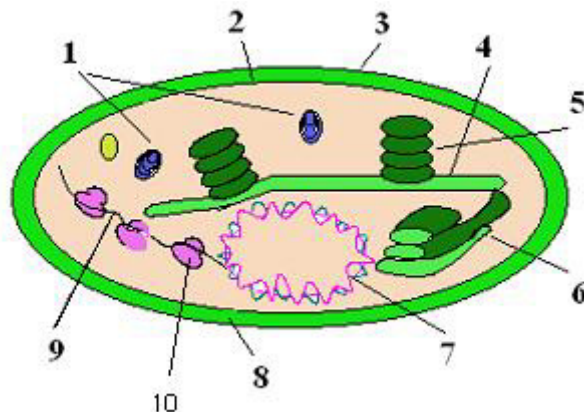


6. Adieraz ezazu zer den nukleosido bat eta nukleotido bat, eta zer molekulaz osatuta dauden. Irudia ezinbestekoa da. **(0,6 p)**

7. Erantzun galdera hauek. (2 p)

a. Esan ezazu irudian agertzen den organulua zein den eta non aurkituko duzun. (0,5 p)

b. Zenbaki bakoitzari dagokion izena jarri. (0,5 p)



c. Zein da organuluaren funtzioa? (0,25p)

d. Ezagutzen al duzu antzeko egitura eta funtzioa dituen organuluren bat? Non aurkituko duzu organulu hori? (0,5 p)

e. Zer esaten du endosimbiosiaren teoriak organulu honi buruz? (0,25 p)